

DIPL. ING. G. RINGEL
BÜRO FÜR ANLAGENPLANUNG

BIRKENWEG 10A
01796 PIRNA JESSEN
TEL.: 03501/5850120
FAX : 03501/5850129
MAIL: INFO@IB-RINGEL.DE
MOBIL: 0151/11601498

Referenzen
- Anlagentechnik -

Abfallwirtschaftskonzepte/ Wirtschaftlichkeitsstudien

Planung und Bau von Infrastruktur für Anlagen;

Abfallbehandlungsanlagen (MBA);

Trocknungsanlagen für Gärreste;

Sickerwasser- und Prozesswasserbehandlung

Auf Grund der gemeinsamen Arbeit und dem Angestelltenverhältnis von Herrn Ringel bis 31.12.2001 als Niederlassungsleiter Weimar nutzen die Tilke GmbH und das aus der Niederlassung Weimar hervorgegangene Büro Dipl. Ing G. Ringel, Büro für Abfallwirtschaft und Anlagenplanung gegenseitig Referenzen ab 1996.

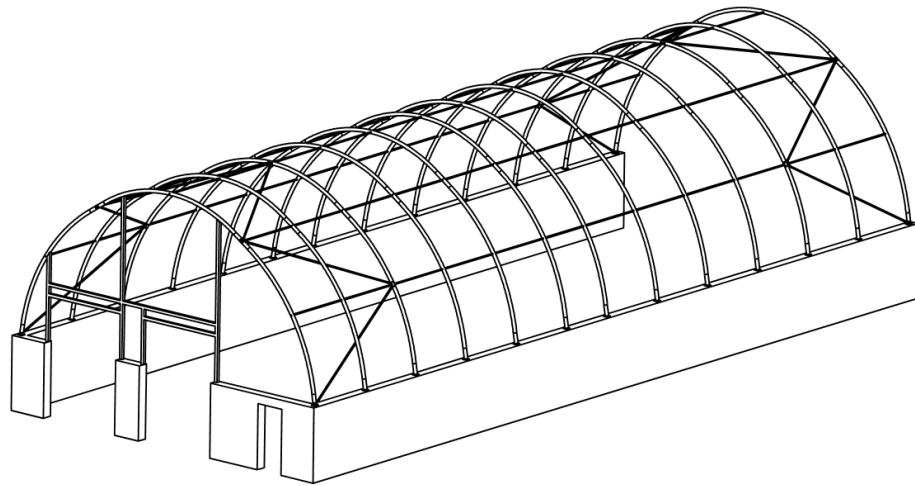
Projekt	Auftraggeber Projektdaten
<p>MBRA im ABZ Wiewärthe 85.000 t/a</p> <p>1. Bauabschnitt MBRA 1996-2000</p> <p>2. Bauabschnitt MBRA 2001-2006</p> <p>3. Bauabschnitt 2009 -2010</p>	<p>Zweckverband Abfallwirtschaft Saale/Orla Wohlfarthstraße 7 07381 Pößneck</p> <p>Pilotversuch, Großtechnischer Versuch, Genehmigungsplanung, Ausführungsplanung, Bauleitung von 12 Losen Bausumme: 10,1 Mio. DM</p> <p>Genehmigungsplanung, Ausführungsplanung für die Ertüchtigung der MBRA nach 30. BIMSCHV, Bauleitung von 11 Losen Bausumme: 6 Mio. €</p> <p>Umbau Intensiv- und Nachrotte zum Erreichen der Ablagerungswerte Dep V; Bauleitung von 5 Losen Bausumme: 0,8 Mio. € Optimierung</p>



Projekt	Auftraggeber Projektdaten
<p>MBRA im ABZ Wiewärthe 85.000 t/a</p> <p>Optimierung 2011-2013</p> <p>Prozesswasserumschluss 2013</p> <p>Mechanische Aufbereitung 2013-2014</p>	<p>Zweckverband Abfallwirtschaft Saale-Orla Wohlfarthstraße 7 07381 Pößneck</p> <p>Begleitung der Verfahrensumstellung Trocknung in Vor / Nachrotte Ziel: Ablagerungsfraction</p> <p>Genehmigungsplanung, Ausführungsplanung Bausumme: 150.000 €</p> <p>Ersatzinvestition und Optimierung der vorhandenen Anlage; Bauleitung von 10 Losen Bausumme: 1,25 Mio. € Ersatz Zerkleinerer; Bau Anschüttwand; Tageslager</p>



Projekt	Auftraggeber
Planung Metallabscheidung/ Aufbereitung für MVA Schlacke 2014-2016	Projektdatei Genehmigungsplanung; Ausschreibung Bauüberwachung



Projekt	Auftraggeber Projektdaten
Deponie Niederdorf Begleitung Bau Solaranlage 2012-2013	Zweckverband Abfallwirtschaft Südwestsachsen Chemnitzer Straße 2e 09366 Niederdorf i.A. ELICON GmbH



Projekt	Auftraggeber Projektdate
<p>ABZ Wiewärthe Abwasserbehandlung</p> <p>Abwasservorbehandlungsanlage 2004/ 2006</p> <p>Ausbau Biologie / Ultrafiltration Abwasserbehandlungsanlage 2011-2012</p>	<p>Zweckverband Abfallwirtschaft Saale -Orla Wohlfarthstraße 7 07381 Pößneck</p> <p>Planung und Bau einer Sickerwasserbehandlungs- anlage, Bauleitung von 3 Losen; Bausumme: 0,5 Mio. €</p> <p>Umbau und Ertüchtigung für Indirekteinleiterwerte Bauleitung von 2 Losen; Bausumme: 0,4 Mio. €</p>



Projekt	Auftraggeber Projektdaten
<p>Demontage und Zerlegezentrum im Lkr. Delitzsch</p> <p>1995 personengebundene Referenz</p>	<p>Kreiswerke Delitzsch</p> <p>Vorplanung und Wirtschaftlichkeitsberechnung für ein Elektro- und Elektronikschrottzzerlegezentrum</p>
<p>ABZ Wiewärthe</p> <p>Müllumladestation 1996 personengebundene Referenz</p>	<p>Zweckverband Abfallwirtschaft Saale/Orla Wohlfarthstraße 7 07381 Pößneck</p> <p>Studie zur Wirtschaftlichkeit von Müllumladestationen im Zweckverbandsgebiet ZASO</p>
<p>Sperrmüll und Gewerbeabfallaufbereitungszentrum</p> <p>1996 personengebundene Referenz</p>	<p>Kreiswerke Schmalkalden-Meiningen</p> <p>Studie zur Wirtschaftlichkeit eines Sperrmüll und Gewerbeabfallaufbereitungszentrum im Lkr. Schmalkalden-Meiningen</p>
<p>Fortschreibung Restabfallkonzept des Landes Thüringen</p> <p>1996 personengebundene Referenz</p>	<p>Thüringer Ministerium für Landwirtschaft und Umwelt</p> <p>Fortschreibung und Mengenprognose der Restabfallkonzeption für den Freistaat Thüringen</p>
<p>Abfallwirtschaftskonzept Kooperationsmodell Abfallwirtschaft Thüringen (KAT)</p> <p>1996 personengebundene Referenz</p>	<p>Zweckverband KAT</p> <p>Abfallwirtschaftskonzept; Hausmüllanalyse und Gewerbeabfallsichtung in den Gebieten Saale-Holzland-Kreis und Stadt Jena</p>

Projekt	Auftraggeber Projektdatei
<p>Deponie Leppe Hausmülldeponie (Deponie- klasse II)</p> <p>Bioabfallwerk 1997</p>	<p>AVEA GmbH & Co KG Braunswerth 1-3 51766 Engelskirchen (vormals Bergischer Abfallwirtschaftsverband)</p> <p>Bioabfallwerk Flächenbefestigung / Halle zur Aufbereitung/ Technik</p>
<p>Systemvergleich und Anlagenkonzeption</p> <p>1998 personengebundene Referenz</p>	<p>ARGE Mittelthüringen</p> <p>Untersuchung von Restabfallbehandlungsvarianten Wirtschaftlichkeits- und Logistikstudie Untersuchung von stoffstromoptimierten Behandlungswegen</p>
<p>Systemvergleich und Anlagenkonzeption</p> <p>1998 personengebundene Referenz</p>	<p>Restabfallbehandlung Ostthüringen (ZRO)</p> <p>Untersuchung von Restabfallbehandlungsvarianten Wirtschaftlichkeits-, Standort- und Logistikstudie Untersuchung von stoffstromoptimierten Behandlungswegen</p>
<p>Mechanisch Biologische Anlage Weimarer Land</p> <p>1999 personengebundene Referenz</p>	<p>LRA Weimarer Land</p> <p>Studie zur Wirtschaftlichkeit einer MBA für den Lkr. Weimarer Land</p>
<p>Entwicklung Softwaresystem „Dynamisches Abfallwirtschaftskonzept“ 2001-2003</p>	<p>Phaidros Ilmenau</p> <p>Programmsystem zur EDV-gestützten Erstellung von betrieblichen und kommunalen Abfallwirtschaftskatastern und -konzepten</p>

Projekt	Auftraggeber Projektdaten
ABZ Wiewärthe Bau/ Inbetriebnahme Müllumladestation/ Feinaufbereitung 2004/2005	Zweckverband Abfallwirtschaft Saale/Orla Wohlfarthstraße 7 07381 Pößneck Genehmigungs- und Ausführungsplanung einer Müllumladestation Bausumme: 1,3 Mio. €



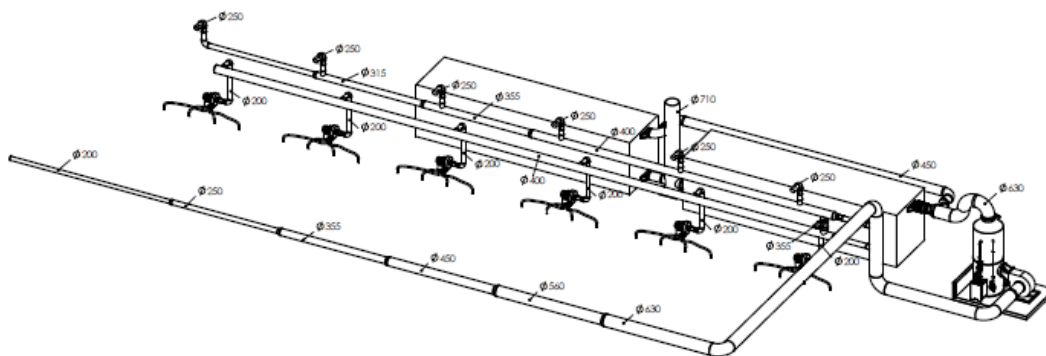
Projekt	Auftraggeber Projektdaten
<p>Biogaskraftwerk Rhein- Main-Deponie Flörsheim/Wicker</p> <p>2008-2009</p>	<p>Rhein-Main-Deponie (RMD) GmbH Los 4 Trocknung / Abluftbehandlung Fa. Biosal</p> <p>Planung, Bau und Inbetriebnahme Trocknung von Gäresten</p> <p>4 Trockentunnel 5x5x 25 m</p> <p>Investition 1,8 Mio. €</p>



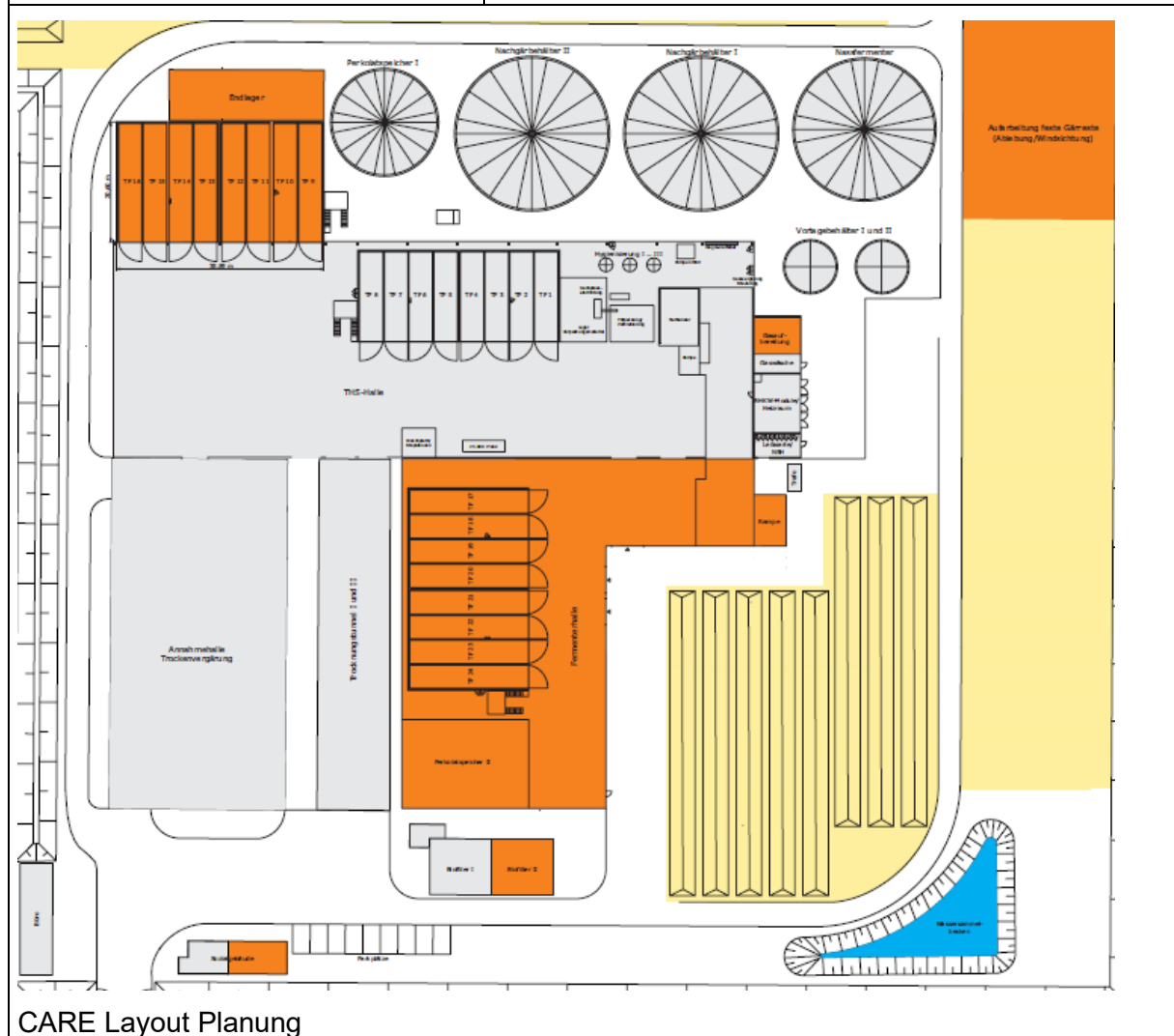
Projekt	Auftraggeber
Kompostanlage Schönau 2008-2009	WZL Wertstoffzentrum Zwickauer Land GmbH Umbau und Einhausung der Rotte als Tunnelkompostierung; Abluftbehandlung Investition 600.000 €



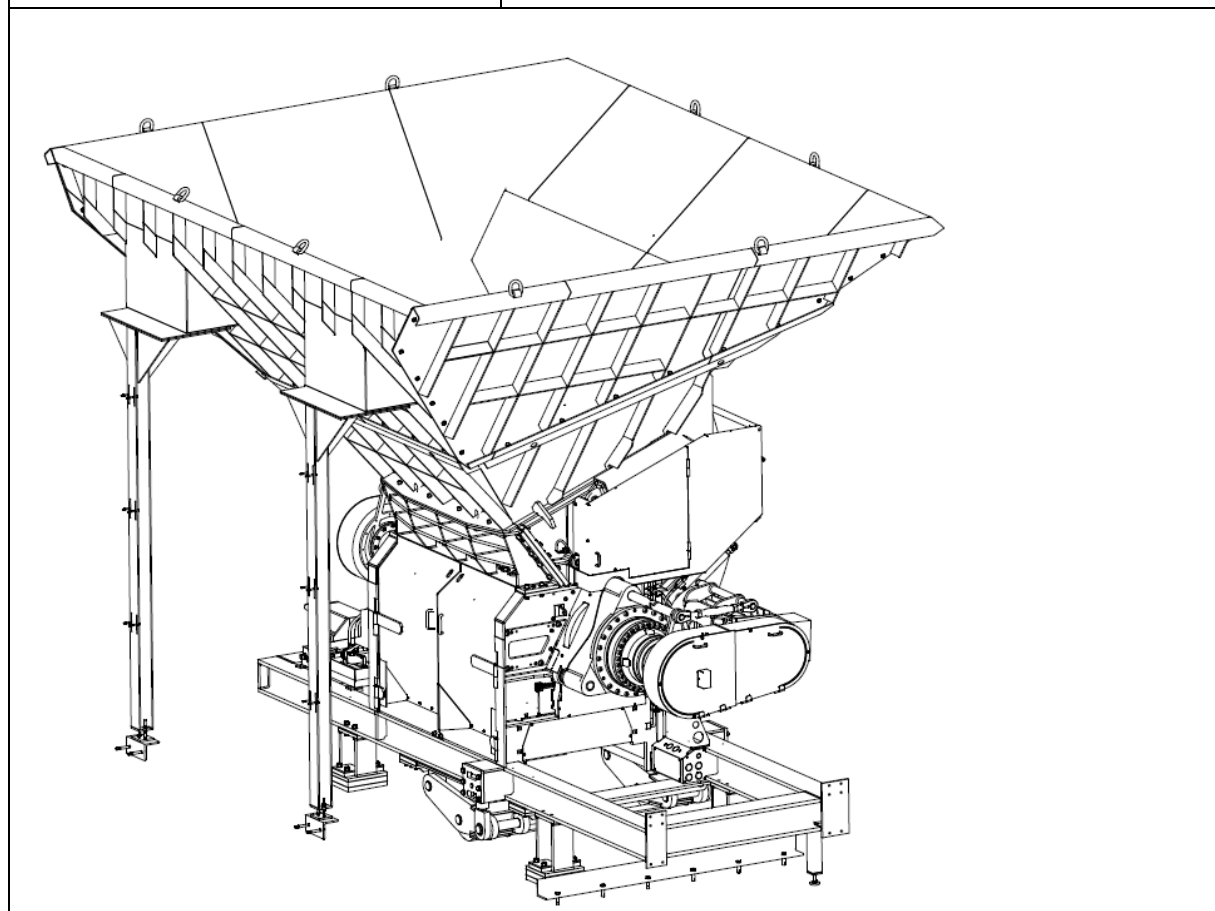
Ansicht von trimetrisch



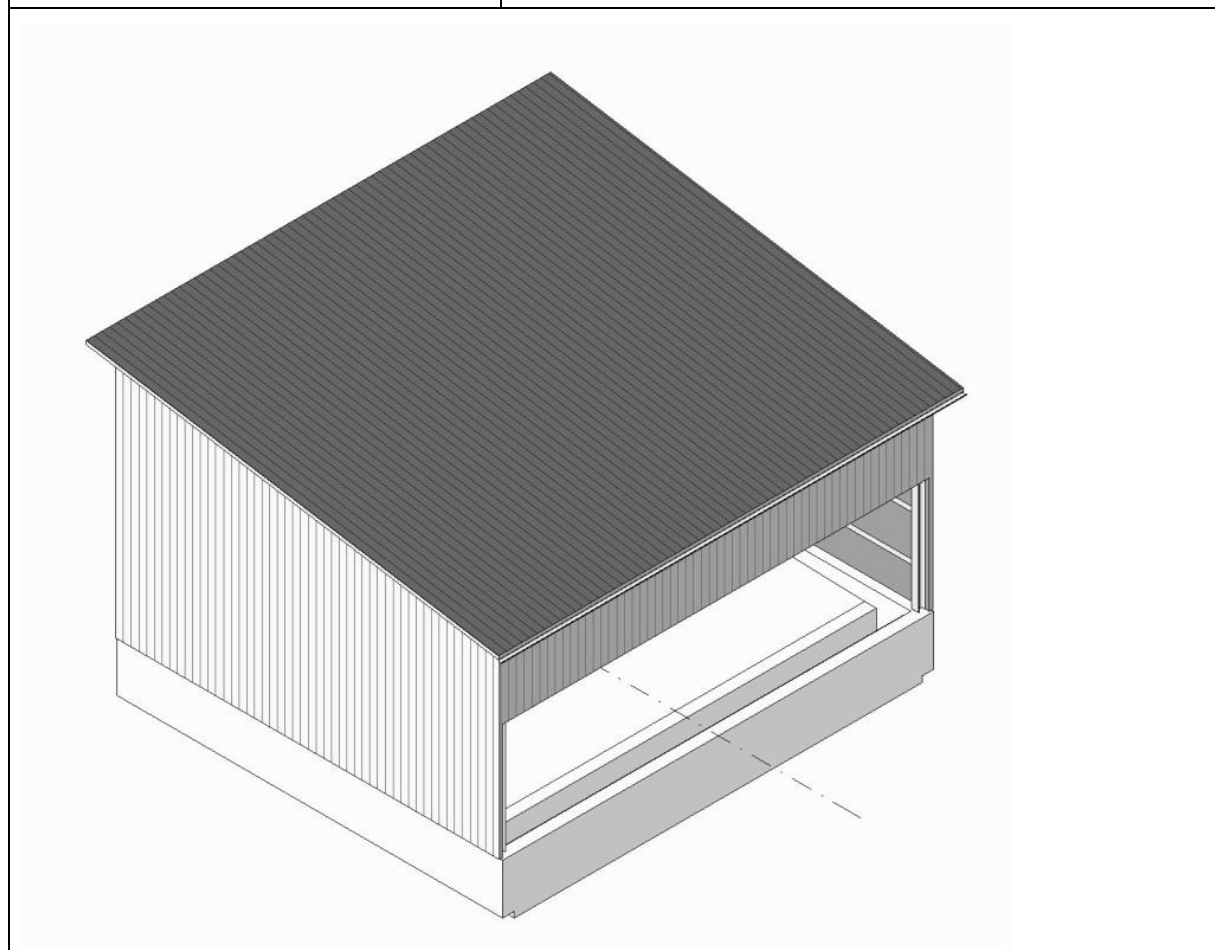
Projekt	Auftraggeber Projektdaten
Abluftbehandlung Materialaufbereitung Biogasanlage 2010	C.A.R.E Biogas GmbH Abluftbehandlung der Annahmehbereiche (Biofilter/ NH 3 Wäscher) Genehmigungs- und Ausführungsplanung Umbau im laufenden Betrieb Investition 300.000 €



Projekt	Auftraggeber Projektdaten
Vorzerkleinerung Stoffannahme TVS Schwarza 2010	<p>Thermische Verwertungsanlage Schwarza Eigenbetrieb des Zweckverbandes Abfallwirtschaft Saale/Orla Wohlfarthstraße 7 07381 Pößneck</p> <p>Die TVS verarbeitet jährlich 60.000 t, davon 75 % Reste aus der Papierfabrik Jass am Standort Schwarza. Dazu werden 25% vorbehandelter Sperr- und Gewerbeabfall aus dem ZASO- Aufkommen (i.A. zerkleinerter Sperrmüll / heizwertreiche Fraktion MBRA) und aus Anlieferungen von anderen Industriepartnern als Energieträger verarbeitet. Eine definierte Endzerkleinerung (i.S. eines Polizeishredders) sichert den problemlosen Transport des Brennstoffes über den Brennstoffförderer zum Rost. Desweiteren öffnet der Einsatz eines Zerkleinerers nach der Materialanlieferung die Anlage für unaufbereiteten Gewerbeabfall.</p> <p>Investition 500.000 €</p>



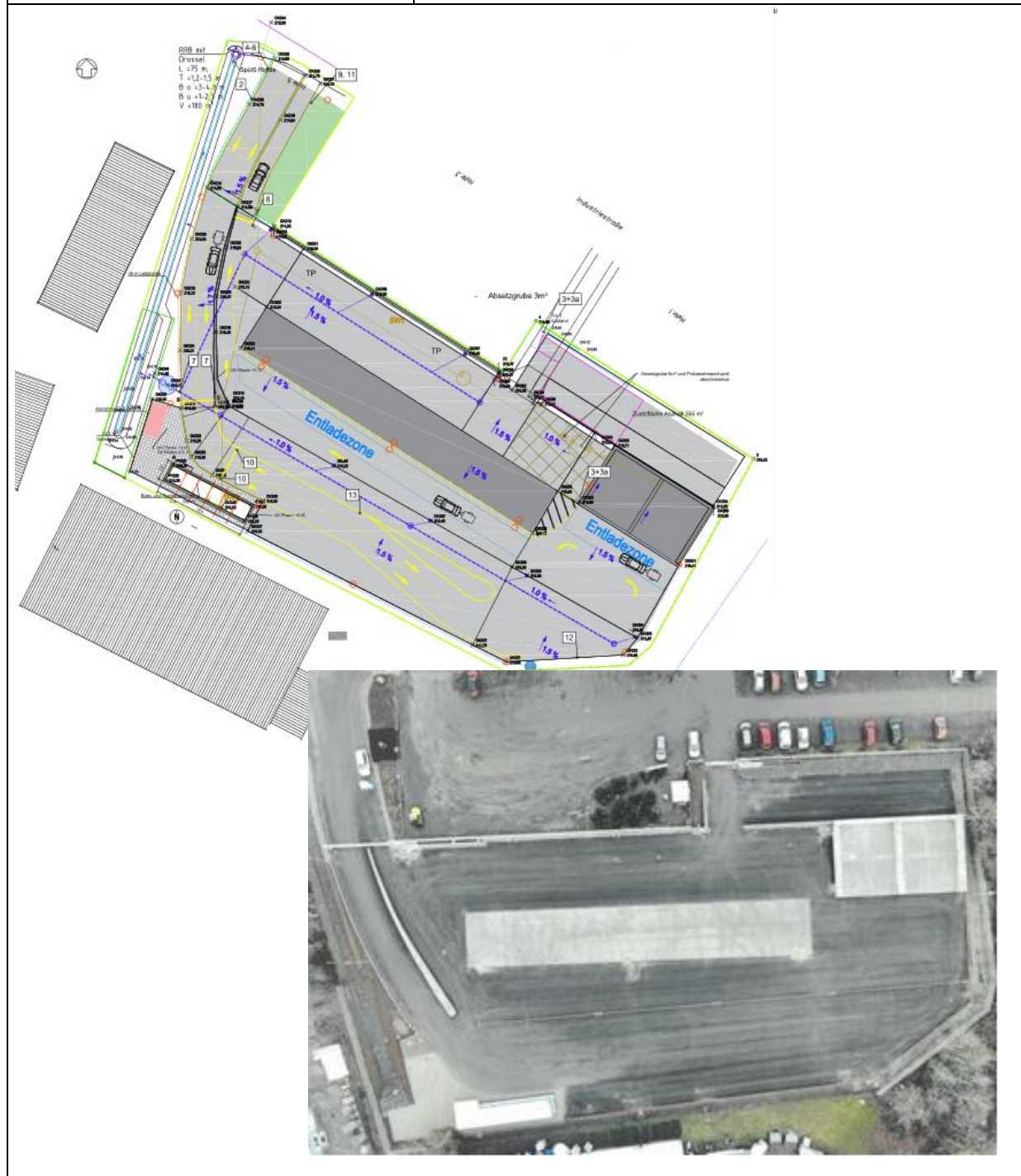
Projekt	Auftraggeber Projektdatei
Lager gefährliche Abfälle 2017-2018	<p>Zweckverbandes Abfallwirtschaft Saale/Orla Wohlfarthstraße 7 07381 Pößneck</p> <p>Das Lager für gefährliche Abfälle dient zur Aufnahme und Zwischenlagerung von diesen Abfallarten aus der Bevölkerung in Kleinmengen. Die Kapazität ist auf 3x 10t=30t beschränkt.</p> <p>Das Lager besteht aus einer Bodenplatte zur Aufnahme von 3 Container (Stellfläche je 2,5x6 m/ 36 m³) für die Fraktionen, welche den gefährlichen Abfällen zuzuordnen sind und einer Überdachung zur Verhinderung des Eintrages von Niederschlagswasser. Seitlich ist die Überdachung zum Witterungsschutz verblendet. Die Hallenfläche Boden beträgt 106,4 m². Die Dachfläche (10x12m=120m²) wird über Dachrinnen in den bestehenden Regenwasserkanal entwässert.</p> <p>Investition 250.000 €</p>



Projekt	Auftraggeber Projektdaten
Behälterlager Deponie Gröbern 2017-2018	<p>Zweckverband Abfallwirtschaft Oberes Elbtal Meißner Straße 151a 01445 Radebeul</p> <p>Errichtung eines Behälterlagers im Nordwesten des Geländes der Deponie Gröbern. Die Verkehrsfläche beträgt mit Zufahrt 2.652 m² das Behälterlager hat eine Hallengrundfläche von 600 m². Dazu kommt noch ein Büro/ Sozialcontainer mit 20 m². Das Behälterlager dient der Bereitstellung von Müllgroßbehältern (MGB) für die Sammlung. Das umfasst den Bau einer Halle, von Lagerflächen und der Ausbildung der benötigten Verkehrsflächen. Weiterhin findet ein Anschluss der Medien an das Netz der Deponie statt. Die Entwässerung der geplanten Halle sowie der Lager- und Verkehrsflächen wird an die vorhandene Regenwasser-Kanalleitung angeschlossen.</p> <p>Investition 850.000 €</p>



Projekt	Auftraggeber Projektdaten
Wertstoffhof Saalfeld 2019-2023	Zweckverbandes Abfallwirtschaft Saale/Orla Wohlfarthstraße 7 07381 Pößneck Neuerrichtung Wertstoffhof Saalfeld Industriestrasse Die Verkehrsfläche beträgt mit Zufahrt 5.300 m ² Errichtung Büro- und Sozialtrakt Investition 1.135.000 €



Projekt	Auftraggeber Projektdaten
Wertstoffhof Bad Lobenstein 2022-2025	Zweckverbandes Abfallwirtschaft Saale/Orla Wohlfarthstraße 7 07381 Pößneck Umbau Wertstoffhof Bad Lobenstein Poststrasse Die Verkehrsfläche beträgt mit Zufahrt 2.500 m ² Errichtung Büro- und Sozialtrakt Investition 600.000 €

